

11. Отметка о проведенных работах

Дата, содержание работ	Адрес, фамилия, подпись и печать исполнителя

«ВЕТРАСТАР»

**Водонагревательный
электрический котел
Starclassic**



MiniStar 4/5/6

**Паспорт и руководство
по эксплуатации**



Оглавление

1. Общие указания.	2
2. Требования безопасности.	3
3. Устройство изделия.	3
4. Технические характеристики.	8
5. Работа водонагревателя в системе отопления.	9
6. Работа водонагревателя для нагрева проточной воды 14	
7. Техническое обслуживание и правила хранения.	16
8. Комплект поставки.	16
9. Перечень возможных неисправностей и способы их устранения.	17
10. Гарантийные обязательства.	18
11. Отметка о проведенных работах 20	

1. Общие указания.

1.1. Настоящее руководство содержит основные сведения по монтажу и эксплуатации водонагревателя электрического типа «Starclassic», предназначенного для отопления производственных и жилых помещений, а также для нагрева проточной воды для технологических и санитарногигиенических нужд.

1.2. Электропитание осуществляется от однофазной сети переменного тока с глухозаземленной нейтралью, при напряжении питающей сети 220 В и частотой 50 Гц.

1.3. Водонагреватель, климатического исполнения УХЛ 4 по ГОСТ 15150, изготовлен и предназначен для эксплуатации в районах с умеренным климатом.

1.4. Водонагреватель, по типу защиты от поражения электрическим током, соответствует 1 классу по ГОСТ 27570.0-87.

ООО «ВЕТРАСТАР»	
ГАРАНТИЙНЫЙ ТАЛОН	
Просим Вас хранить талон в течение всего гарантийного срока. При покупке изделия требуйте его проверки в Вашем присутствии и заполнения гарантийного талона.	
Фирма-производитель «ВЕТРАСТАР»	Изделие: _____ Модель: _____ Торговая организация: _____
Срок гарантийного обслуживания: 12 месяцев со дня продажи	Дата продажи: _____ 20__ г.
Телефон «горячей линии» производителя и информация о сервисной службе: (095)701-86-09 или 8-903-615-32-72	
М.П.	М.П.

Условия гарантии

Уважаемый покупатель! Вы приобрели изделие российской фирмы «ВЕТРАСТАР».

Данный талон дает право на устранение дефектов изделия в течение 12 месяцев со дня продажи, покрывая стоимость запасных частей и работ по ремонту изделия. Транспортные расходы и услуги по установке оплачиваются Вами. Проследите, чтобы талон был правильно заполнен, имел печать производителя и штамп торговой организации.

При отсутствии в талоне даты продажи гарантийный срок исчисляется с момента изготовления изделия. Внешний вид изделия покупатель должен проверить в момент покупки.

Если изделие вышло из строя вследствие неправильной установки, Вы теряете право на гарантийное обслуживание. Также гарантия не распространяется на дефекты, возникшие в результате небрежной эксплуатации или неправильного хранения изделия.

Россия, 123181,
г. Москва, ул. Твардовского, д.9
ООО «ВЕТРАСТАР»
www.vetrastar.com
vest05@mail.ru

10. Гарантийные обязательства.

При соблюдении потребителем правильного подключения и эксплуатации водонагревателя фирма-изготовитель гарантирует безотказную его работу в течение 12 месяцев.

По истечении гарантийного срока или при неисправности водонагревателя в течение гарантийного срока, вызванной нарушением правил по эксплуатации, указанных в настоящем руководстве, или попытками вмешательства в устройство водонагревателя фирма-изготовитель осуществляет сервисное обслуживание и ремонт водонагревателя с оплатой стоимости работ потребителем.

Вопросы определения характера неисправностей водонагревателя и методов их устранения решаются совместно представителями фирмы-производителя и потребителем водонагревателя с оформлением соответствующего акта.

По вопросам гарантийного и послегарантийного обслуживания обращаться по адресу:
г. Москва, ул. Твардовского, д.8, оф. 307,
тел. 701-86-09 или 8-903-615-32-72.

Предприятие-изготовитель оставляет за собой право на внесение незначительных конструктивных усовершенствований, которые могут быть не отражены в данном руководстве.

Водонагревательный котел имеет сертификат соответствия

№ РОСС RU.ME01.B02257



2. Требования безопасности.

2.1. К обслуживанию и ремонту водонагревателя допускаются лица, знакомые с правилами по технике безопасности, которые предусмотрены для работ с электрическими приборами и установками.

2.2. Ремонт и техническое обслуживание электроводонагревателя производится при выключенной электросети!

ВНИМАНИЕ! Подключение к электрической сети и заземление водонагревателя должен производить аттестованный специалист 5 - 6 разряда!

Установку водонагревателей производите по техническим условиям, выданным энергонадзором.

2.3. Запрещается использовать для зануления (заземления) металлические конструкции водопроводных, отопительных и газовых сетей! Визуальный контроль за целостностью заземления должен осуществляться постоянно.

2.4. Не работайте без заземления или при его неисправности! Водонагреватель и шкаф управления должны быть обязательно заземлены. Электрическое сопротивление контура повторного заземления нулевого провода сети не должно быть более 4 Ом.

2.5. Категорически запрещается:

- эксплуатировать водонагреватель в системе отопления без расширительного бачка, который следует располагать на самой высокой точке системы отопления
- устанавливать запорную арматуру на трубопроводе горячей воды.

2.6. Запрещается включать водонагреватель, если вода в системе замерзла.

3. Устройство изделия.

3.1. Водонагреватель электрического типа «Starclassic» состоит из колбы водонагревателя **1**, защитного кожуха **2**,

датчика регулятора температуры по теплоносителю 5 (Imit), выключателей включения электрических ТЭНов 3 и светоиндикации 4, а также выключателя напряжения 6, включающего модульный пускатель, подающий напряжения на ТЭНы (см. рис.1). Габаритные размеры электроводонагревателя не более 182x170x448 мм. Дополнительно может устанавливаться регулятор температуры по воздуху и датчик протока (в комплект поставки не входят). Данная модель отличается от предыдущей наличием модульного пускателя, который соединен с датчиком перегрева котла, и в случае перегрева полностью отключает ТЭНы. Модульный пускатель имеет низкий уровень шума при включении и выключении изделия, поэтому электрокотел можно устанавливать в жилых помещениях. А также на плате имеется разъем для подключения электронасоса.

3.2. В качестве аварийного реле-ограничителя температуры по воде используется термоконтакт фирмы «Elmwood» на 85°C, который предотвращает закипание теплоносителя.

Электрический кабель подключается к клеммам L,N (фаза, нейтраль).

К клеммам «**внешнее отключение**» можно подключить комнатный термостат (в комплект поставки не входит). Клеммы «**внешнее отключение**» соединены медным проводом. Чтобы подсоединить термостат по воздуху, нужно извлечь перемычку из клемм «**внешнее отключение**» и на их место подсоединить выводы термостата. Точно такую же операцию нужно провести с клеммами «**Датчик протока**» при подключении датчика протока. Регулировочной рукояткой терморегулятора по теплоносителю устанавливается необходимая температура в системе отопления. Если планируется использовать котел в режиме проточного водонагревателя, то рукоятку терморегулятора нужно установить в крайнее положение на 90 град.С. На входном и

9. Перечень возможных неисправностей и способы их устранения.

Неисправность	Возможные причины неисправностей	Способы устранения неисправностей
Течь воды	Ослабление болтовых соединений, старение уплотнительных прокладок, нарушение герметичности резьбовых соединений.	Подтяните болты, замените прокладки.
При включении выключателей не загорается сигнальная арматура «НАГРЕВ»	Перегорел светодиод, неисправны цепи управления. Неисправна силовая цепь.	Замените светодиод, прозвоните цепи управления. Прозвоните силовую цепь.
Отсутствует нагрев теплоносителя или время нагрева - значительно увеличено	Неисправность в цепи управления, перегорел трубчатый электронагреватель.	Прозвоните цепи управления и замените перегоревшие трубчатые электронагреватели.
Перегрев теплоносителя (воды)	Не срабатывает автоматическая система регулирования температуры или не исправен ограничитель температуры по теплоносителю (воде).	Прозвоните цепи, замените вышедшие из строя элементы, замените ограничитель температуры по теплоносителю (воде).

и правила хранения.

7.1. При эксплуатации электрического котла необходимо ежедневно наблюдать за работой водонагревателя, обращая особое внимание на отсутствие течи теплоносителя в местах соединений и наличие теплоносителя в системе, проверять визуально надежность соединения заземления.

7.2. По окончании отопительного сезона, предварительно слив теплоноситель из системы, удалите накипь с днища с ТЭНами и внутри бачка путем промывки раствором 2-3% ингибированной соляной кислоты с добавлением 200 г уротропина или 400 г столярного клея на 100 л воды. Раствор должен быть прогрет до температуры 60-70 °С. После удаления накипи водонагреватель промойте теплой водой. Допускается удалять накипь другими способами, кроме механического.

7.3. Хранить изделие следует в сухом помещении с температурой от +40 до -50 °С.

8. Комплект поставки.

1. Водонагреватель электрический – 1 шт.
2. Руководство по эксплуатации – 1 шт.

выходном патрубках можно устанавливать переходные муфты в диапазоне от 0,25 до 1,5 дюйма.

3.3. На панели управления предусмотрено трехступенчатое изменение мощности (см. табл. № 1).

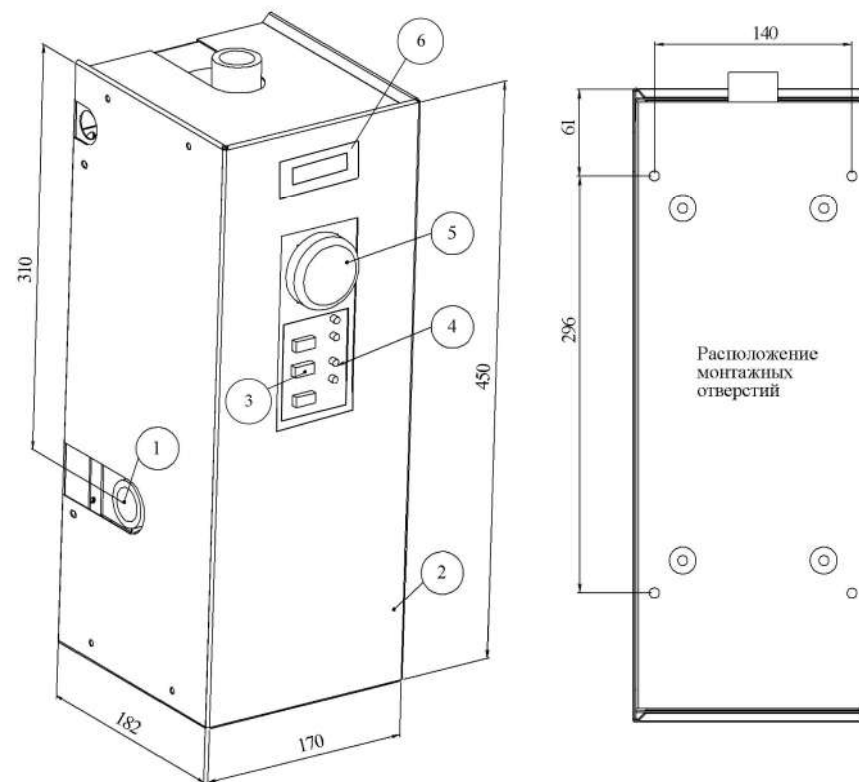
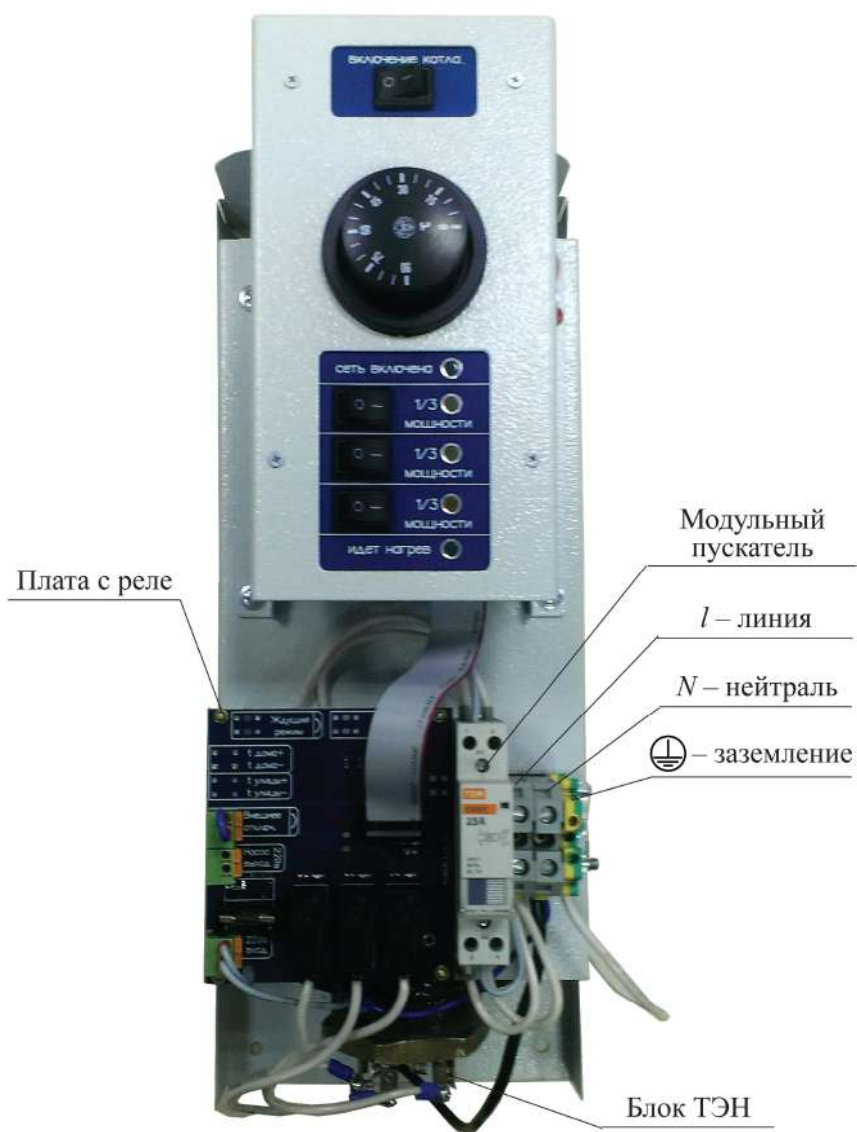


Рис. 1 Внешний вид электрокотла «MiniStar».



установить вентиль. Запрещается устанавливать запорную арматуру на трубопроводе горячей воды.

6.4. **ЗАЗЕМЛИТЕ ВОДОНАГРЕВАТЕЛЬ!** Зажим заземления, имеющиеся на колбе 1, соединить медным гибким проводом, сечением не менее 2,5 мм², с заземляющей магистралью (контуром повторного заземления). Последовательное включение в заземляющую магистраль запрещается!

6.5. Для подключения электронагревателя к распределительному щиту необходимо использовать кабель (см. табл. № 2).

6.6. Перед включением водонагревателя откройте вентиль 12 (рис.1) и заполните бачок водой. Убедитесь, что вода вытекает из водонагревателя

Для быстрого нагрева рекомендуется включать на полную мощность, а затем при необходимости можно переключить прибор на меньшую мощность. Уменьшая или увеличивая расход воды вентилем 12 можно получить воду различной степени нагрева.

При малом расходе воды, температура её в водонагревателе может достигнуть максимального значения (90 °С). В этом случае срабатывает датчик температуры SK3 и выключается нагрев. В дальнейшем, при снижении температуры теплоносителя включение и выключение ТЭНов будет происходить автоматически.

Для того, чтобы выключить водонагреватель, необходимо рукоятки автоматических выключателей установить в положение «выкл.».

6.7. Срок службы водонагревателя будет зависеть от правильной эксплуатации изделия. Электронагреватели трубчатые (ТЭНы) будут служить дольше, если температура воды на выходе будет около 65°С. При этой температуре происходит меньшее образование накипи на поверхности ТЭНа, что увеличивает его срок службы!

7. Техническое обслуживание

пульта управления (продолжение).

Обозначение	Наименование	Документ	Количество
N	Шина нулевая	ТУ 34249-002-14229120-2004	1
SK3	Терморегулятор температуры воздуха	В комплект не входит	1

В КАЧЕСТВЕ ТЕПЛОНОСИТЕЛЕЙ МОЖНО ИСПОЛЬЗОВАТЬ РАЗЛИЧНЫЕ ЖИДКОСТИ, ТАКИЕ КАК ВОДА, АРГУС, ТОСОЛ, DIXIS И ДРУГИЕ.

В системе отопления можно использовать циркуляционный насос, который монтируется на обратную магистраль. При наличии циркуляционного насоса котел можно устанавливать в различных точках здания, но при этом нужно учитывать то, что если котел будет располагаться в верхних точках системы, это может затруднить поступление в него теплоносителя и котел выйдет из строя. Желательно устанавливать котел в нижней части системы.

6. Работа водонагревателя для нагрева проточной воды.

6.1. Для подготовки водонагревателя к работе для нагрева проточной воды необходимо подсоединить его к водопроводной магистрали или к накопительному баку, закрепив его на стене в удобном для наблюдения и обслуживания месте. Способ крепления и подсоединения указан на схеме (рис.1).

6.2. Подключение водонагревателя к водопроводной магистрали должен выполнить специалист-сантехник. Подключение электрической части должен выполнить специалист-электрик.

6.3. Для обеспечения надежности работы, а также для удобства обслуживания водонагревателя и его ремонта, на подходящий трубопровод к водонагревателю обязательно

Таблица №1 Ступенчатое изменение мощности.

Модель Ступень	Starclassic 4	Starclassic 5	Starclassic 6
1	1.3 кВт	1.65 кВт	2 кВт
2	1.3 кВт	1.65 кВт	2 кВт
3	1.4 кВт	1.65 кВт	2 кВт

Таблица №2 Параметры используемого кабеля.

Модель	Параметры кабеля, мм ²	Напряжение, В
Starclassic 4	Медь 2x4 Алюминий	220
Starclassic 5	Медь 2x6 Алюминий	220
Starclassic 6	Медь 2x6 Алюминий	220

4. Технические характеристики.

4.1. Основные технические характеристики электроводонагревателя, используемого в режиме отопления.

Технические характеристики	Starclassic 4	Starclassic 5	Starclassic 6
Объем отапливаемого помещения, м ³	40	50	60
Диапазон регулирования температуры, °С	0 - 90	0 - 90	0 - 90
Вместимость водонагревателя, дм ³	4,5	4,5	4,5
Максимальная температура в водонагревателе, °С	85±5	85±5	85±5
Номинальная мощность, кВт			
Масса водонагревателя, кг	10	10	10

4.2 Основные технические характеристики электроводонагревателя, используемого в режиме нагрева проточной воды.

Технические характеристики	Starclassic 4	Starclassic 5	Starclassic 6
Объемная подача воды при её нагреве на разность температур 30°С дм ³ в час	105±10	130±10	150±10
Вместимость водонагревателя, дм ³	4,5	4,5	4,5

Рис.3 Схема электрическая принципиальная электроннагревателя.

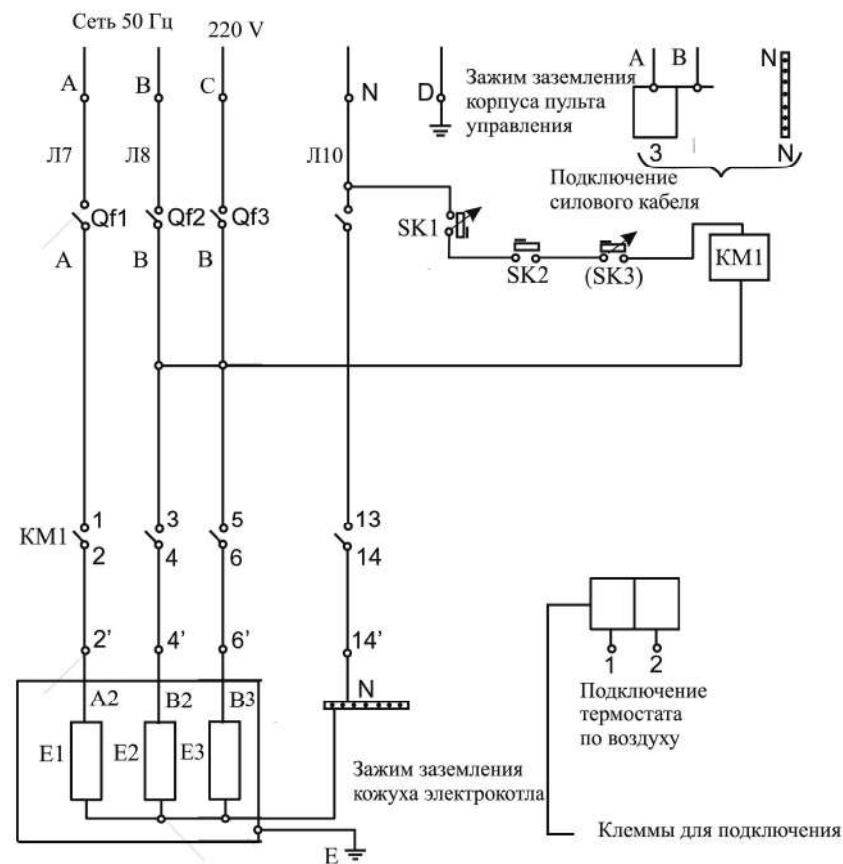


Рис.3 Обозначения к принципиальной электрической схеме

заполнить систему отопления теплоносителем. Заполнение рекомендуется производить в целях избежания ее завоздушивания, по приведенной схеме (рис.2).

5.7. По окончании произведённых работ желаемую температуру помещения задают рукояткой задатчика температуры на термостате.

Для быстрого нагрева рекомендуется включать на полную мощность, а после того, как помещение достаточно прогрелось, необходимо переключить прибор на меньшую мощность. При этом с помощью блока реле включаются трубчатые электронагреватели и загорается световая сигнализация «НАГРЕВ».

Вода в водонагревателе начинает нагреваться и за счет разности массы нагретой и холодной воды начинается процесс естественной циркуляции в системе отопления. В дальнейшем включение и выключение ТЭНов будет происходить автоматически. Для того, чтобы выключить водонагреватель, необходимо рукоятки автоматических выключателей установить в положение «0».

Рис.3 Обозначения к электрической принципиальной схеме пульты управления.

Обозначение	Наименование	Документ	Количество
QF1, QF2,	Выключатель автоматический АЕ1031 2УХЛ4 380V,	ТУ 16-522.012-78	2
KM1	Пускатель магнитный ПМЛ 2100 04А, 220V, 50Гц, 25А	ТУ 16-644.001-83	1
SK1	Регулятор температуры воды		1
SK2	Термоограничитель температуры теплоносителя		1
E1, E2,	ТЭН –140А13/5.ОР220-12	ГОСТ 13268-88	2

Технические характеристики	Starclassic 4	Starclassic 5	Starclassic 6
Ном. мощность одного нагревательного элемента, кВт	2	2	3
Максимальное давление водопроводной сети, МПа	0,4	0,4	0,4
Максимальная температура нагреваемой воды, °С	90	90	90

5. Работа водонагревателя в системе отопления.

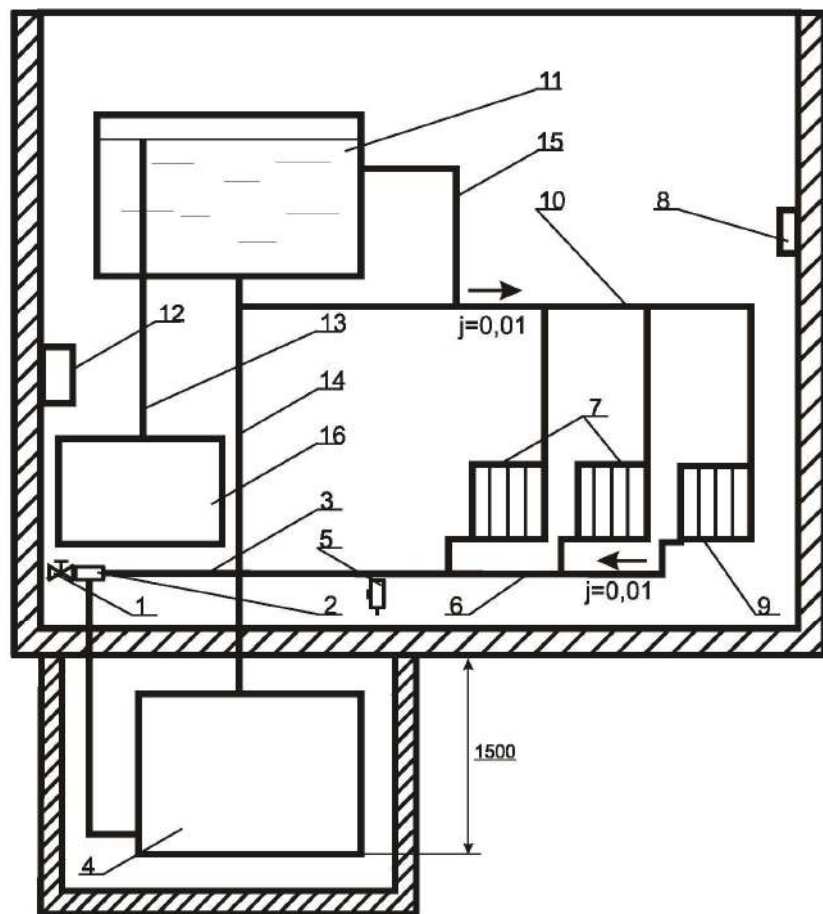
5.1. Для подготовки водонагревателя электрического типа «Starclassic» к работе, необходимо подсоединить его к отопительной системе, закрепив его на стене или установив на полу таким образом, чтобы он был ниже уровня пола отапливаемого помещения (обратной магистрали).

Подключение электроводонагревателя к системе отопления должен выполнять специалист сантехник.

Для удобства обслуживания и ремонта водонагревателя на входе и на выходе системы необходимо установить вентиль. Схема подключения приведена на (рис.3).

5.2. Электронагреватель 1 (рис.1) и датчик температуры по воздуху следует устанавливать в местах, удобных для наблюдения и обслуживания.

Рис.2 Схема системы отопления помещения посредством электронагревателя типа «MiniStar».



- 1 – вентиль; 2 – тройник; 3 – магистраль; 4 – электронагреватель воды; 5 – вентиль для спуска воды; 6 – обратная магистраль; 7, 9 – батарея отопления; 8 – термодатчик; 10 – подающая магистраль; 11 – расширительный бак; 12 – шкаф управления; 13 – соединительная труба; 14 – главный стояк; 15 – сливной патрубок; 16 – раковина.

5.3. Для подключения шкафа управления к водонагревателю и распределительному щиту необходимо использовать кабель КГ (см. табл. №2). Подключение производить согласно приведенной схеме подключения (рис.3). Рекомендуются силовые кабели и кабели управления прокладывать отдельно!

5.4. Заземлите водонагреватель! Зажимы заземления имеющиеся в панели управления 2 электронагревателя 1, соединить медным гибким проводом, сечением не менее 2,5 мм² с заземляющей магистралью (контуром повторного заземления). Последовательное включение в заземляющую магистраль запрещается!

5.5. В системе отопления с естественной циркуляцией обязательно должен присутствовать расширительный бачок 11 (рис.2). Расширительный бачок служит для удаления воздуха из системы, размещения прироста объема воды вследствие расширения её при нагреве; в качестве контрольного устройства при заполнении системы теплоносителем: систему наполняют до тех пор, пока из соединительной трубы 13 расширительного бачка 11, отведённой в раковину 16 (рис.2) не пойдёт теплоноситель. Расширительный бачок 11 устанавливается выше самой высокой точки системы отопления (например, на чердаке отапливаемого здания). Необходимо помнить, что в расширительном бачке, присоединенном к системе в одной точке, теплоноситель циркулирует слабо, поэтому для избежания замерзания теплоносителя расширительный бачок снабжают специальной циркуляционной трубой 15, присоединяемой к падающей магистрали 10. Кроме того, расширительный бачок и его трубы теплоизолируют.

В процессе отопления теплоноситель из расширительного бачка постепенно испаряется, поэтому при необходимости его надо будет доливать. Приблизительный объем расширительного бачка системы отопления 15л....25л.

5.6. Перед включением водонагревателя необходимо